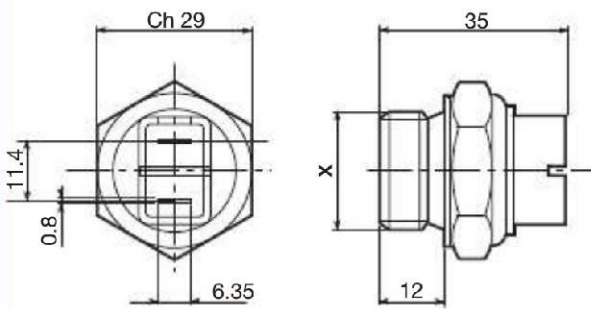
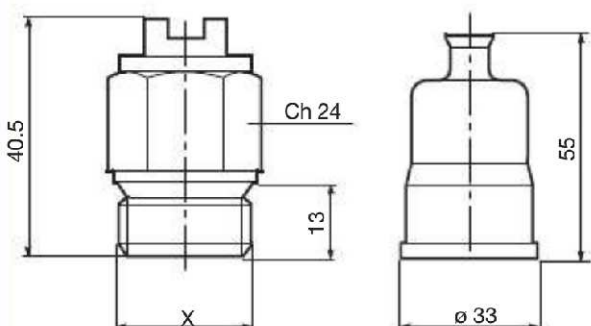


TERMOSTATI
THERMOSTATS
THERMOSTATE



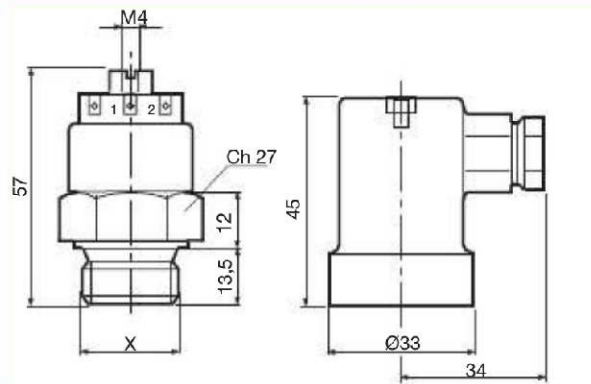
TEMPERATURE DI INTERVENTO (C°) TRIGGER TEMPERATURE (C°) SCHALTTEMPERATUR (C°)		CODICE CODE BEST. - NR.
45 - 35	M22x1,5	FR 361104535
60 - 50	M22x1,5	FR 361106050
80 - 70	M22x1,5	FR 361108070
82 - 68	M22x1,5	FR 361108268
85 - 76	M22x1,5	FR 361108576

TERMOSTATI PROTETTI IP54
IP54 PROTECTED THERMAL SWITCH
GESCHUTZTE THERMOSTATE IP 54



TEMPERATURE DI INTERVENTO (C°) TRIGGER TEMPERATURE (C°) SCHALTTEMPERATUR (C°)		CODICE CODE BEST. - NR.
45 - 35	M22x1,5	FR 361124535
50 - 40	M22x1,5	FR 361125040
60 - 50	M22x1,5	FR 361126050
70 - 60	M22x1,5	FR 361127060
80 - 70	M22x1,5	FR 361128070

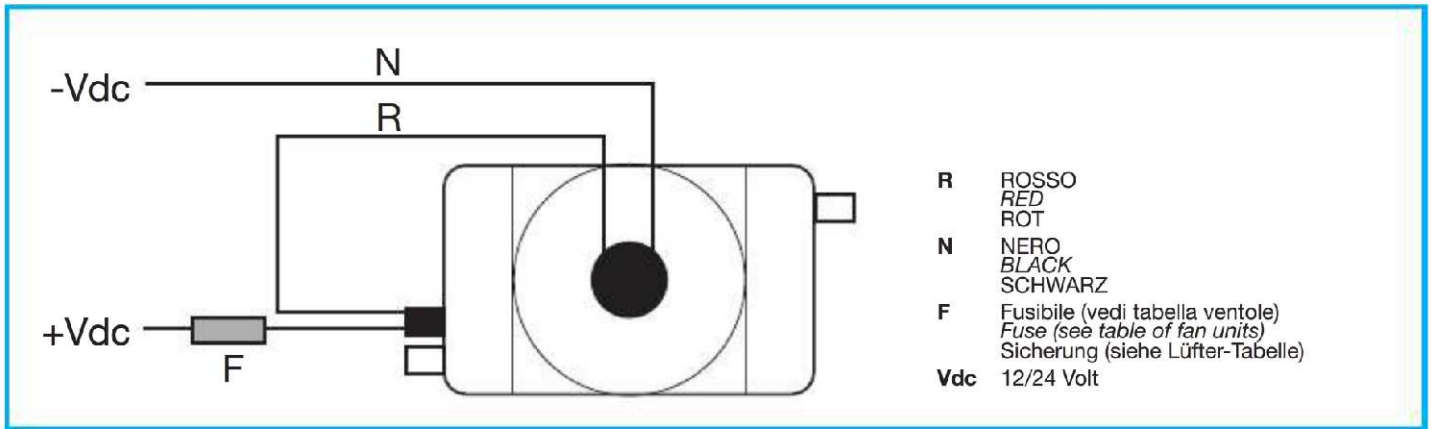
TERMOSTATI PROTETTI IP65
IP65 PROTECTED THERMAL SWITCH
GESCHUTZTE THERMOSTATE IP 65



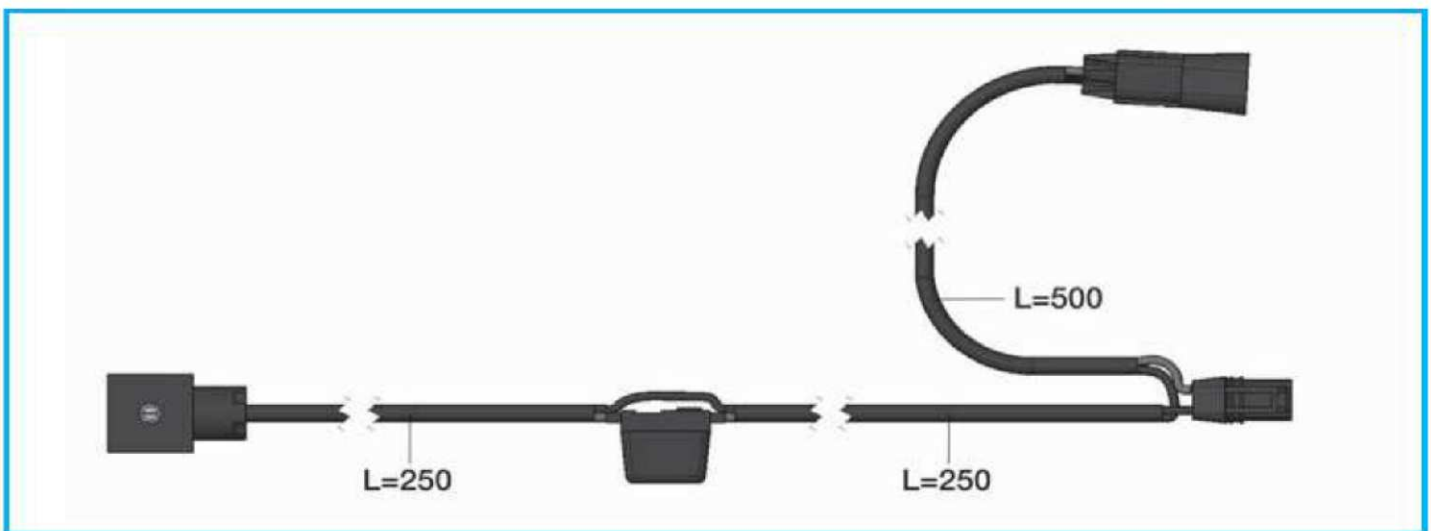
TEMPERATURE DI INTERVENTO (C°) TRIGGER TEMPERATURE (C°) SCHALTTEMPERATUR (C°)		CODICE CODE BEST. - NR.
45 - 35	M22x1,5	FR 361154535
47 - 36	M22x1,5	FR 361155040
60 - 50	M22x1,5	FR 361156050
60 - 50	1/2" G	FR 361146050
70 - 60	1/2" G	FR 361147060
80 - 70	M22x1,5	FR 361158070

CONNESSIONI ELETTRICHE SUGLI SCAMBIATORI
ELECTRICAL CONNECTIONS ON HEAT EXCHANGERS
ELEKTRISCHE VERBINDUNGEN AN DEN WÄRMETAUSCHERN

ELETTROVENTOLE IN CORRENTE CONTINUA 12/24 VCC
 ELECTRICAL CONNECTIONS ON HEAT EXCHANGERS 12/24V DC FAN UNITS
 ELEKTRO-LÜFTER MIT 12/24 V GLEICHSTROM



KIT CABLAGGIO CON CONNETTORE A TENUTA STAGNA
 WIRING KIT WITH HERMETICALLY SEALED CONNECTOR
 KABELSATZ FÜR ELEKTRISCHE LÜFTERSTEUERUNG



KIT CABLAGGIO CON CONNETTORE A TENUTA STAGNA, SENSORE DI TEMPERATURA MPC
 E VARIATORE ELETTRONICO DI VELOCITÀ
 WIRING KIT WITH HERMETICALLY SEALED CONNECTOR, MPC TEMPERATURE SENSOR, AND ELECTRONIC
 SPEED INVERTER
 ELEKTRONISCHE, PROPORZIONALE LÜFTERSTEUERUNG TEMPERATURABHÄNGIG

